



Vrijstellingen

Marina Van Bergen

Verantwoordelijke vrijstellingen

Infosessie doorverwijzers, 4 december 2017

Vrijstellingen

Vrijstellingscommissie

- ▶ samenstelling
- ▶ voor vakken derde graad
- ▶ bewijsstukken maximum 7 jaar oud, behalve diploma
- ▶ aanvraag & verwerking dossier via EC-platform

Vrijstellingen

Basis voor toekenning

Studiebewijzen van erkende Belgische onderwijsinstellingen

Voltijds secundair onderwijs

- jaarrapport 2^e leerjaar derde graad aso- tso- kso
- jaarrapport 3^e leerjaar derde graad bso
- diploma secundair onderwijs

Stelsel van leren & werken

- certificaten centra deeltijds beroepssecundair onderwijs (dbso)
- certificaten SYNTRA-campussen (leertijd)

Vrijstellingen

Basis voor toekenning

Studiebewijzen van erkende Vlaamse onderwijsinstellingen

Volwassenenonderwijs

- Secundair volwassenenonderwijs
- Specifieke lerarenopleiding

Hoger onderwijs

- Bacheloropleidingen
- Masteropleidingen

Vrijstellingen

Voltijds secundair onderwijs

Jaarrapport laatste jaar & motivering klassenraad C-attest

Voorwaarden

- ▶ jaarrapport max. 7 jaar oud
- ▶ algemene vakken: binnen dezelfde onderwijsvorm en studierichting of onderwijsvorm met evenwaardige of minder eindtermen met jaarscore min. 50 %.
- ▶ specifieke vakken bso-kso-tso geslaagd zijn voor GIP, stage en jaarscore min. 50 %.
- ▶ assessment bso: geslaagd voor GIP, stage en alle groepen van specifieke vakken

Vrijstellingen

Voorbeeld voltijds secundair onderwijs

Rapport

Studierichting 6° jaar Handel
Schooljaar 2010-11
Klassenleraar |

Klas 6HA
Totaal schooljaar
Klasnummer 8

Vakken	DW %	EX1 %	EX3 %	EX TOT %	TOT %
Godsdienst	59.8			-	59.8
Duits	58.6	56.0	19.0	37.5	46.0
Engels	66.7	52.7	59.4	56.1	60.3
Frans	61.6	55.3	68.5	61.9	61.8
Nederlands	38.4	40.5	38.5	39.5	39.1
Geschiedenis	59.8	66.3	55.0	60.6	60.3
Aardrijkskunde	56.9	70.0	62.0	66.0	62.4
Natuurwetenschappen	67.0	48.0	69.1	58.5	61.9
Bedrijfseconomie	50.0	53.3	38.6	45.9	47.6
Wiskunde	60.4	66.5	56.0	61.3	60.9
Lichamelijke opvoeding	62.5			-	62.5
GIP	-		46.1	46.1	46.1

Klas: 6HA

30.06.2011

I Eindbeslissing

Studierichting: 6^o jaar Handel

Onderwijsvorm: Technisch secundair onderwijs (TSO)

C. NIET MET VRUCHT beëindigd.

II Verleende studiebewijzen

oriënteringsattest C

III Advies - mededeling - motivering

De klassenraad geeft volgend advies mee aan uw dochter:

Overzitten in de gevolgde richting.

Volgende motivering ligt aan de basis van de uitspraak van de klassenraad:

Je slaagt niet voor: Duits, Nederlands, bedrijfseconomie en GIP. Er is een onvoldoende aan basiskennis, vaardigheden en inzicht om te kunnen slagen.

Vrijstellingen

Stelsel van Leren & werken

Certificaat voor de beroepsgerichte vorming

- ▶ geen ondernemersopleiding
- ▶ voorbeeld: assessment logistiek op basis van certificaat magazijnmedewerker

Vrijstellingen

Stelsel van Leren & werken

Certificaat voor de beroepsgerichte vorming

- ▶ geen ondernemersopleiding
- ▶ voorbeeld: assessment logistiek op basis van certificaat magazijnmedewerker

Vrijstellingen

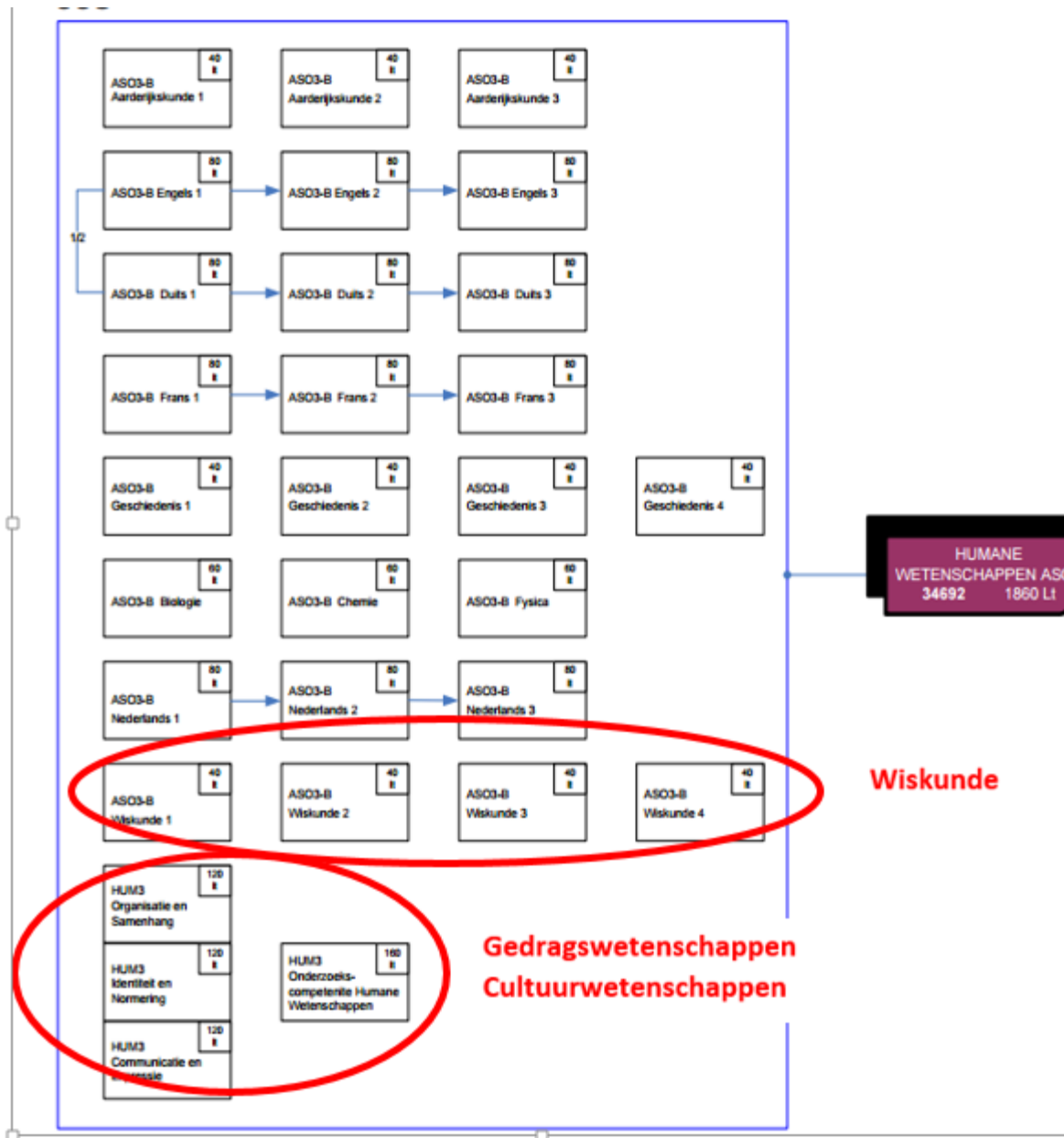
Secundair volwassenenonderwijs

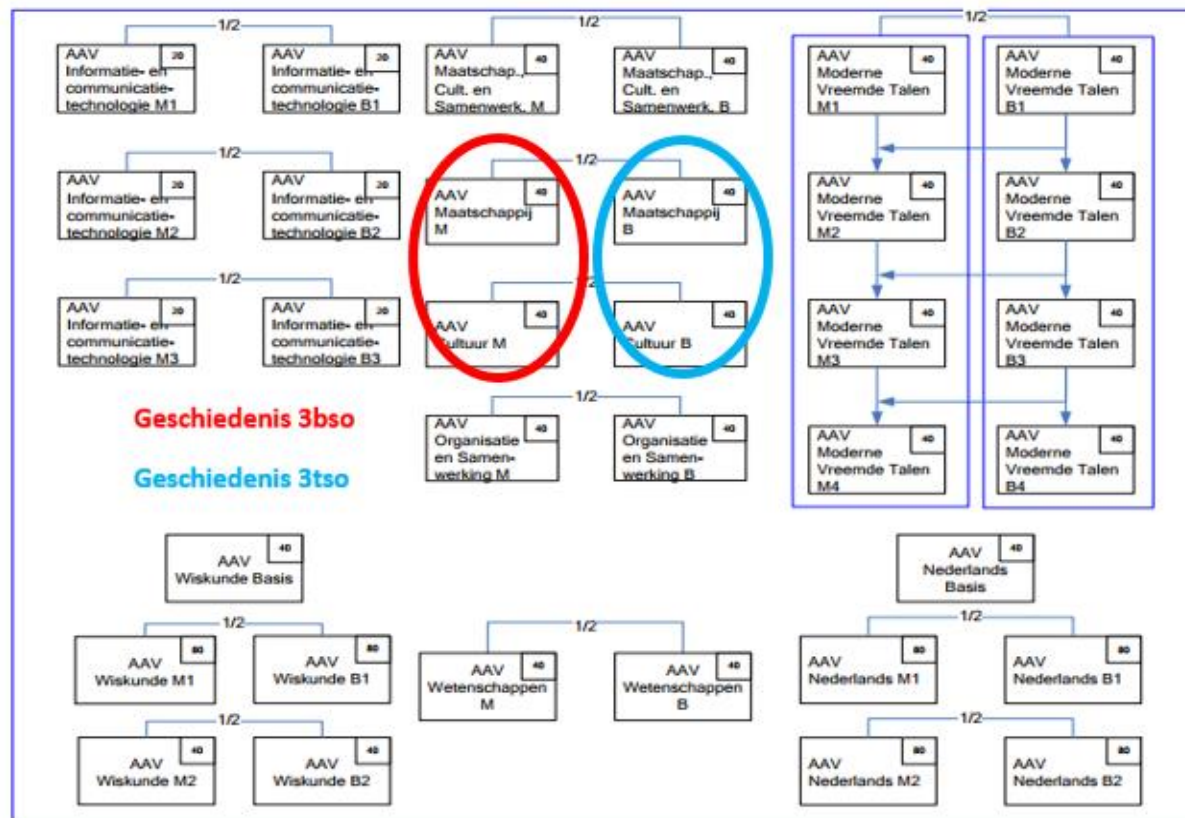
Tweedekansonderwijs

- ▶ deelcertificaten aso
- ▶ deelcertificaten aanvullende algemene vorming
 - ➔ concordantietabel: bso minimum + tso & kso = verbreding
- ▶ deelcertificaten diplomagerichte opleiding (tso, kso & bso)
 - ➔ certificaat diplomagerichte opleiding voor assessment

Andere opleidingen

- ▶ taalvakken op basis van ERK

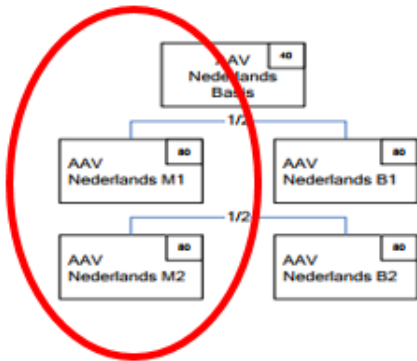




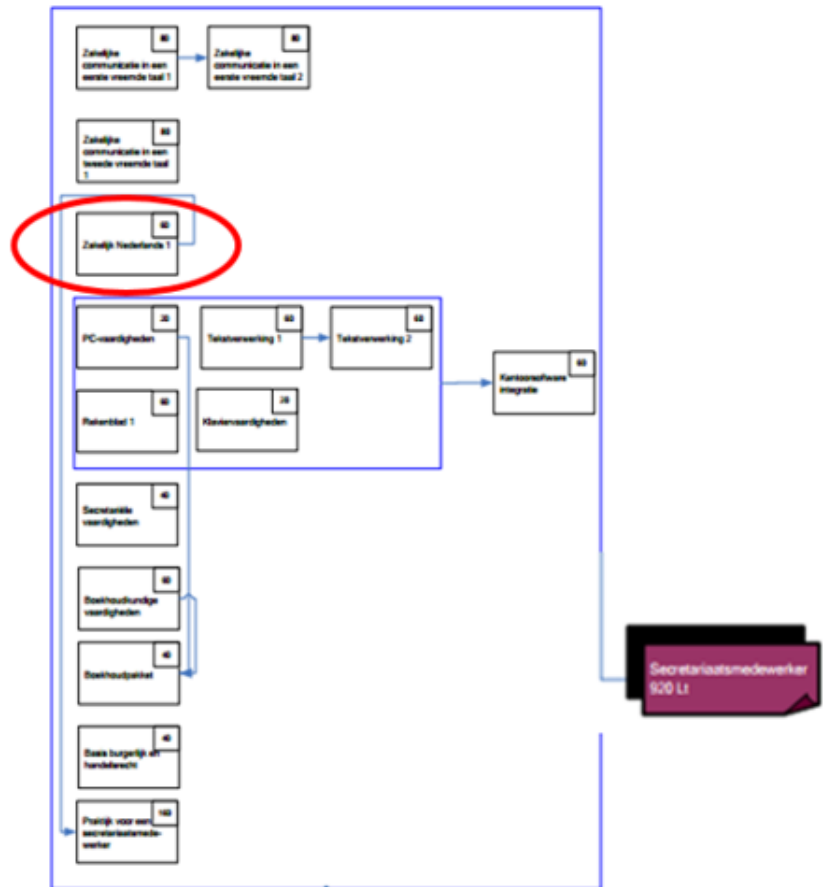
M = minimum = bso

B = verbreding = tso

Aanvullende
algemene
vorming
780 Lt



+



Nederlands(ZC) in kantoor 3bso

Vrijstellingen

Hoger onderwijs

Vergelijking opleidingsfiche met leerinhouden vakfiche door vakverantwoordelijke

- ▶ bij positief advies: in precedentendatabank

Vrijstellingen

Wat we ook aanvaarden

Resultaten van officieel erkende taleninstituten

- ▶ Goëthe-Zertifikat voor Duitse taalvaardigheid
- ▶ IELTS-test British Council en Cambridge Assessment English test voor Engelse taalvaardigheid
- ▶ DELF- en DALF-en TCF-test voor Franse taalvaardigheid
- ▶ Selor taaltesten

Resultaten Examencommissie Franse Gemeenschap